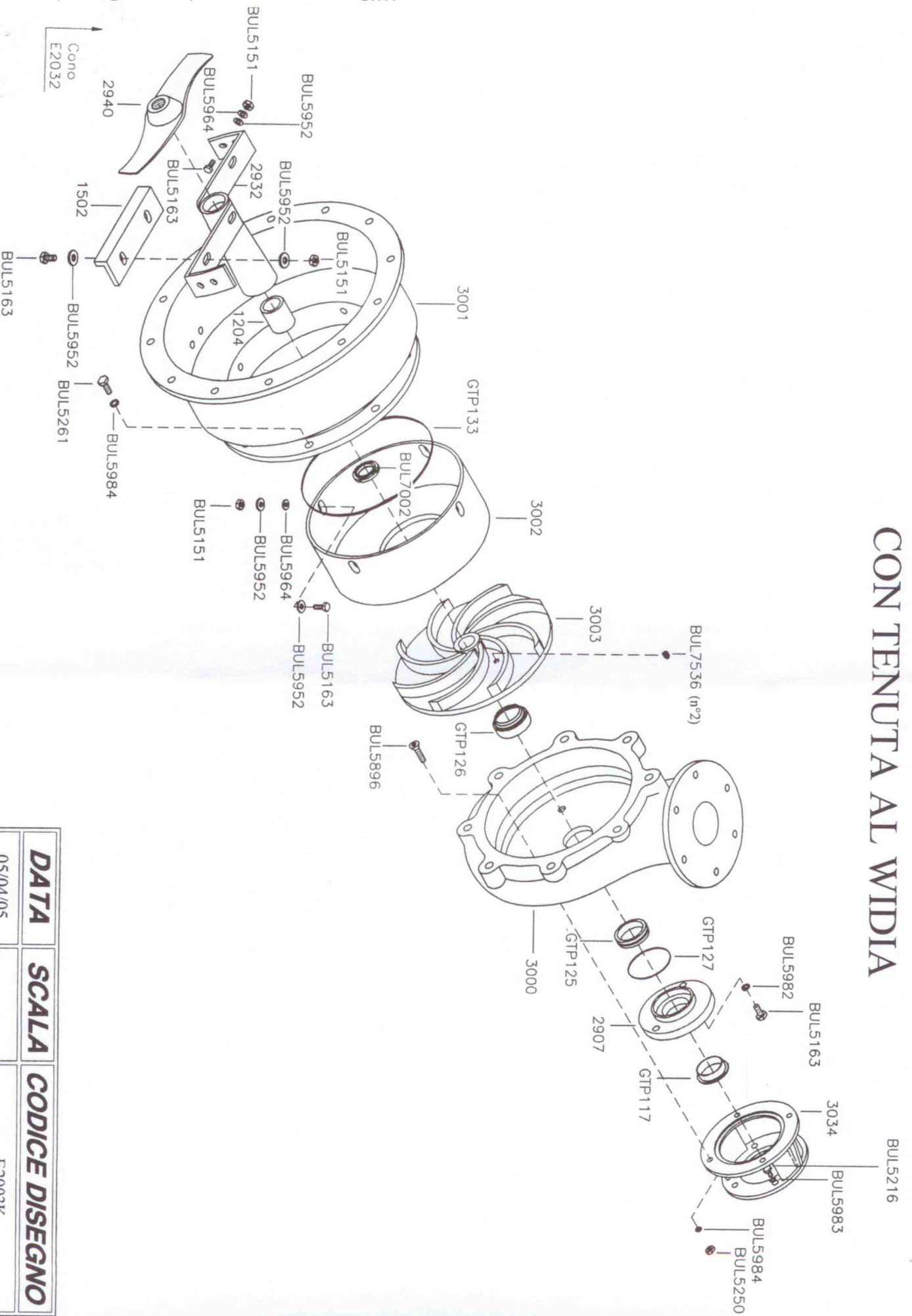


DATA	SCALA	CODICE DISEGNO
27/09/07		MA35K

AFIL35 K CON TENUTA AL WIDIA

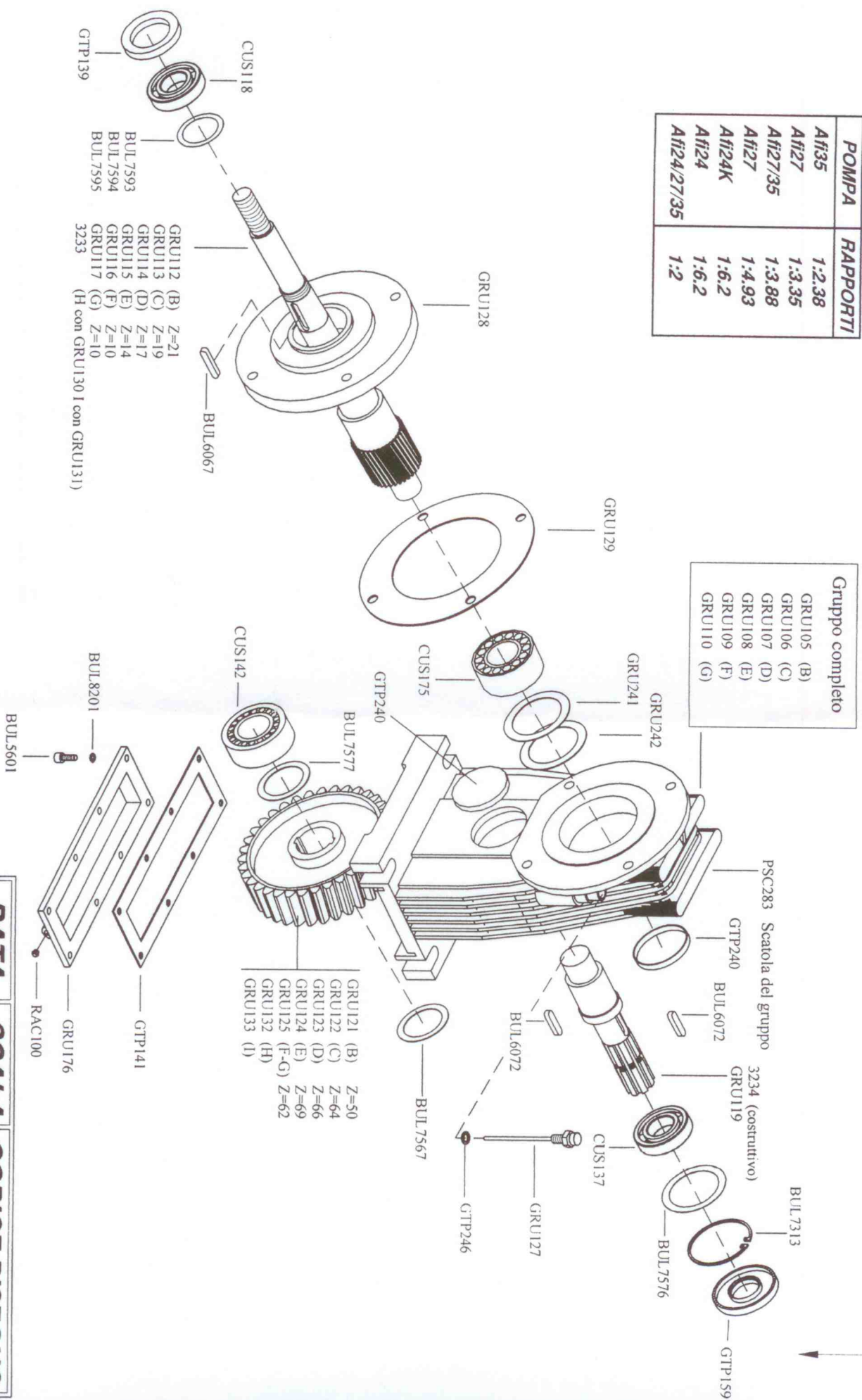


DATA	SCALA	CODICE DISEGNO
05/04/05		E2003K

GRUPPO AFI L24-L27-L35

CARDANO
E5204

POMPA	RAPPORTI
AFI35	1:2.38
AFI27	1:3.35
AFI27/35	1:3.88
AFI27	1:4.93
AFI24K	1:6.2
AFI24	1:6.2
AFI24/27/35	1:2



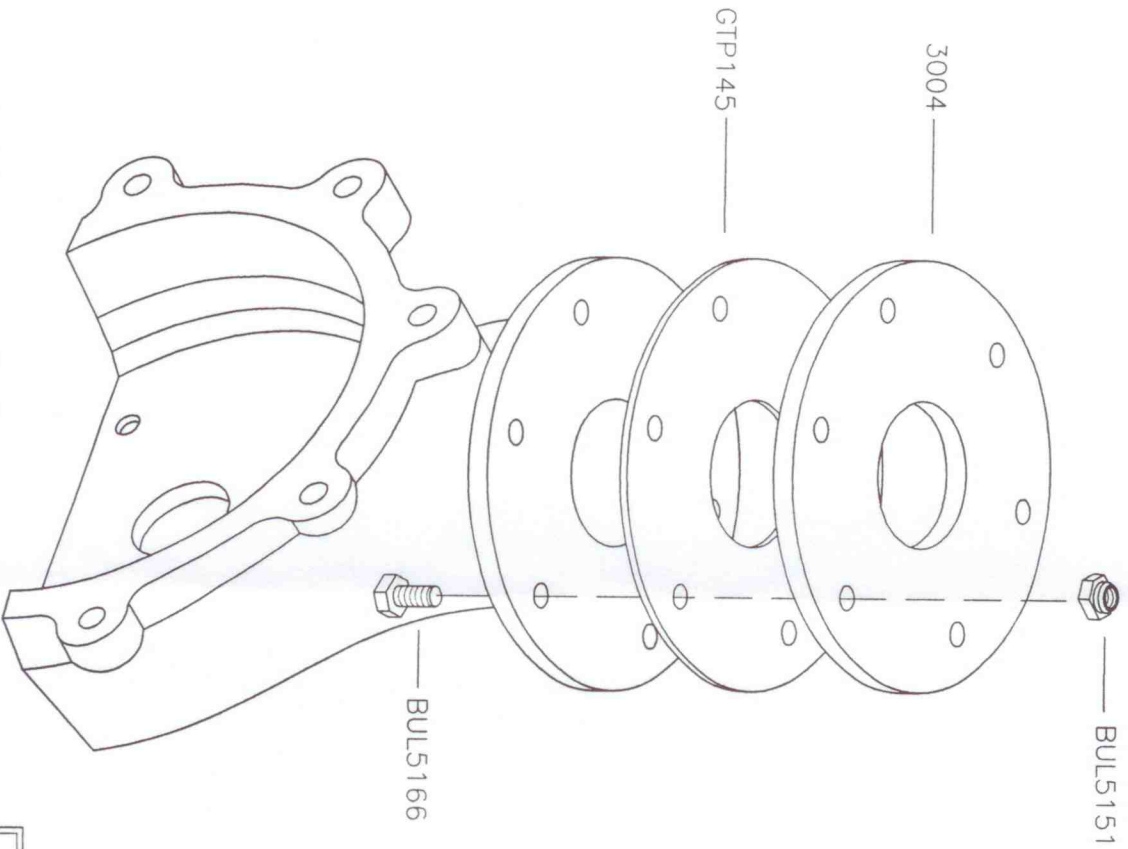
Gruppo completo
GRU105 (B)
GRU106 (C)
GRU107 (D)
GRU108 (E)
GRU109 (F)
GRU110 (G)

GRU121 (B) Z=50
GRU122 (C) Z=64
GRU123 (D) Z=66
GRU124 (E) Z=69
GRU125 (F-G) Z=62
GRU132 (H)
GRU133 (I)

GRU112 (B) Z=21
GRU113 (C) Z=19
GRU114 (D) Z=17
GRU115 (E) Z=14
GRU116 (F) Z=10
GRU117 (G) Z=10
3233 (H con GRU130 I con GRU131)

DATA	SCALA	CODICE DISEGNO
17/09/07		E2011

FLANGIA E GUARNIZIONI PER MANDATA AFI 35

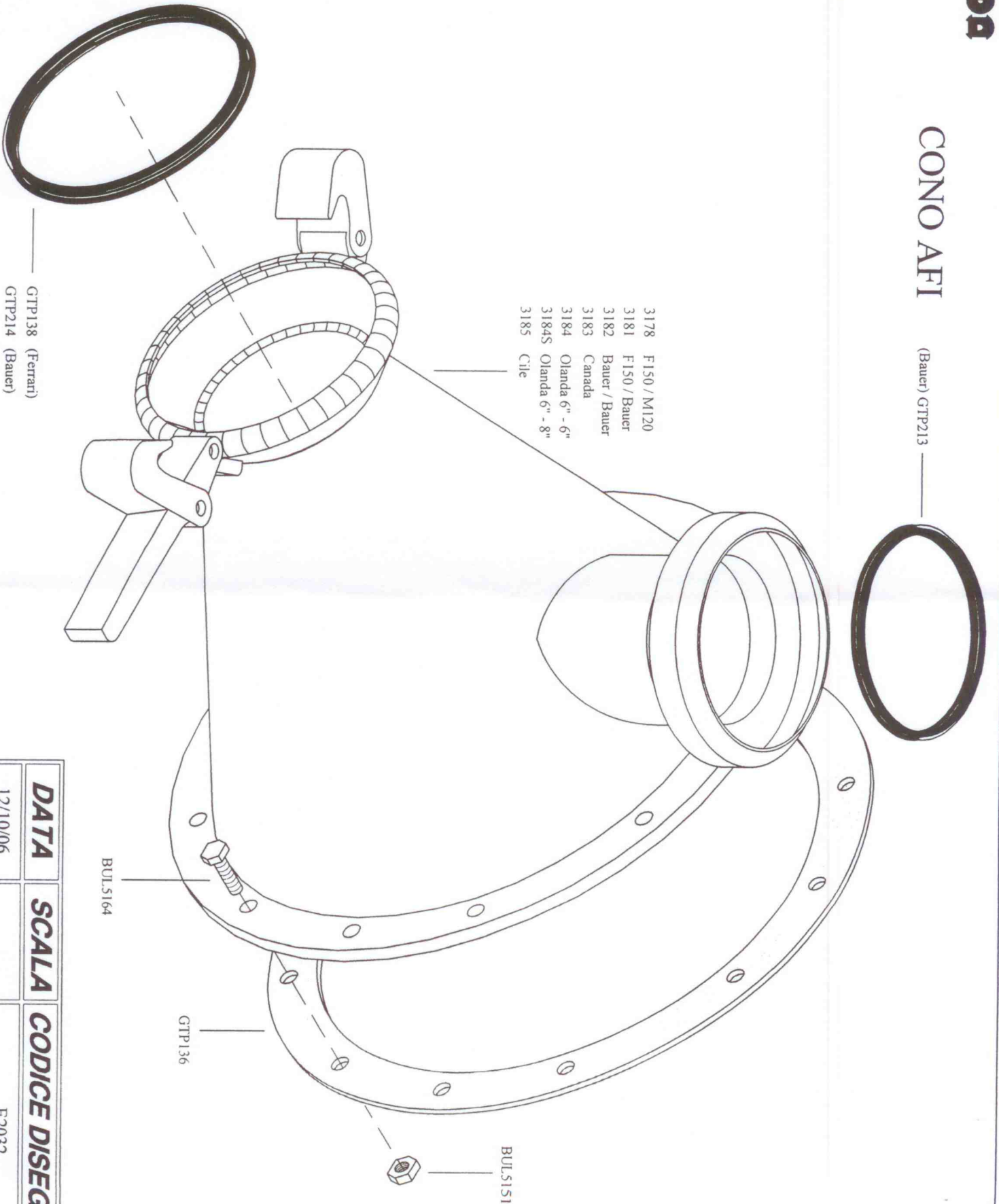


DATA	SCALA	CODICE DISEGNO
28/05/07		E2065

CONO AFI

(Bauer) GTP213

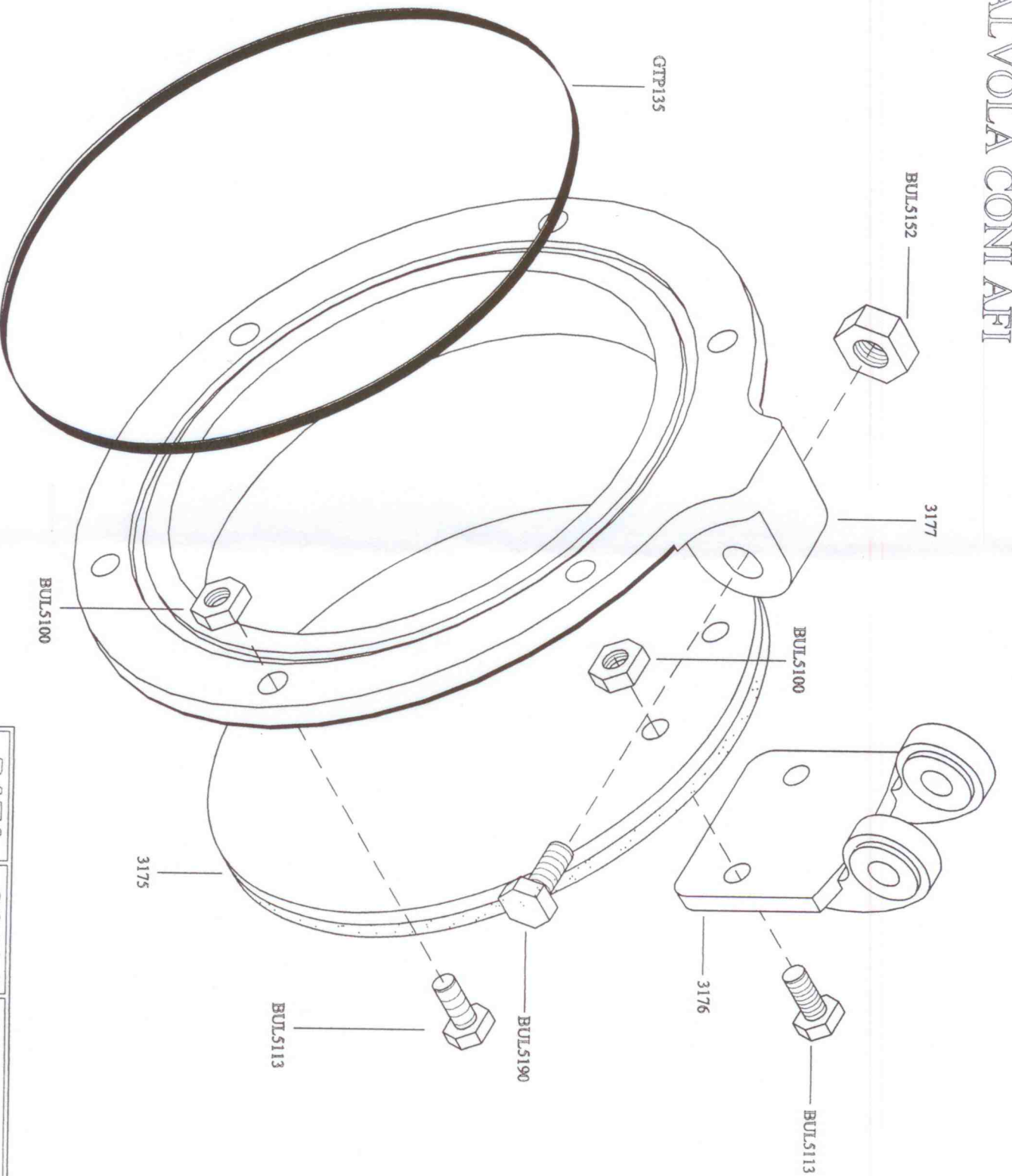
- 3178 F150 / M120
- 3181 F150 / Bauer
- 3182 Bauer / Bauer
- 3183 Canada
- 3184 Olanda 6" - 6"
- 3184S Olanda 6" - 8"
- 3185 Cile



- GTP138 (Ferrari)
- GTP214 (Bauer)

DATA	SCALA	CODICE DISEGNO
12/10/06		E2032

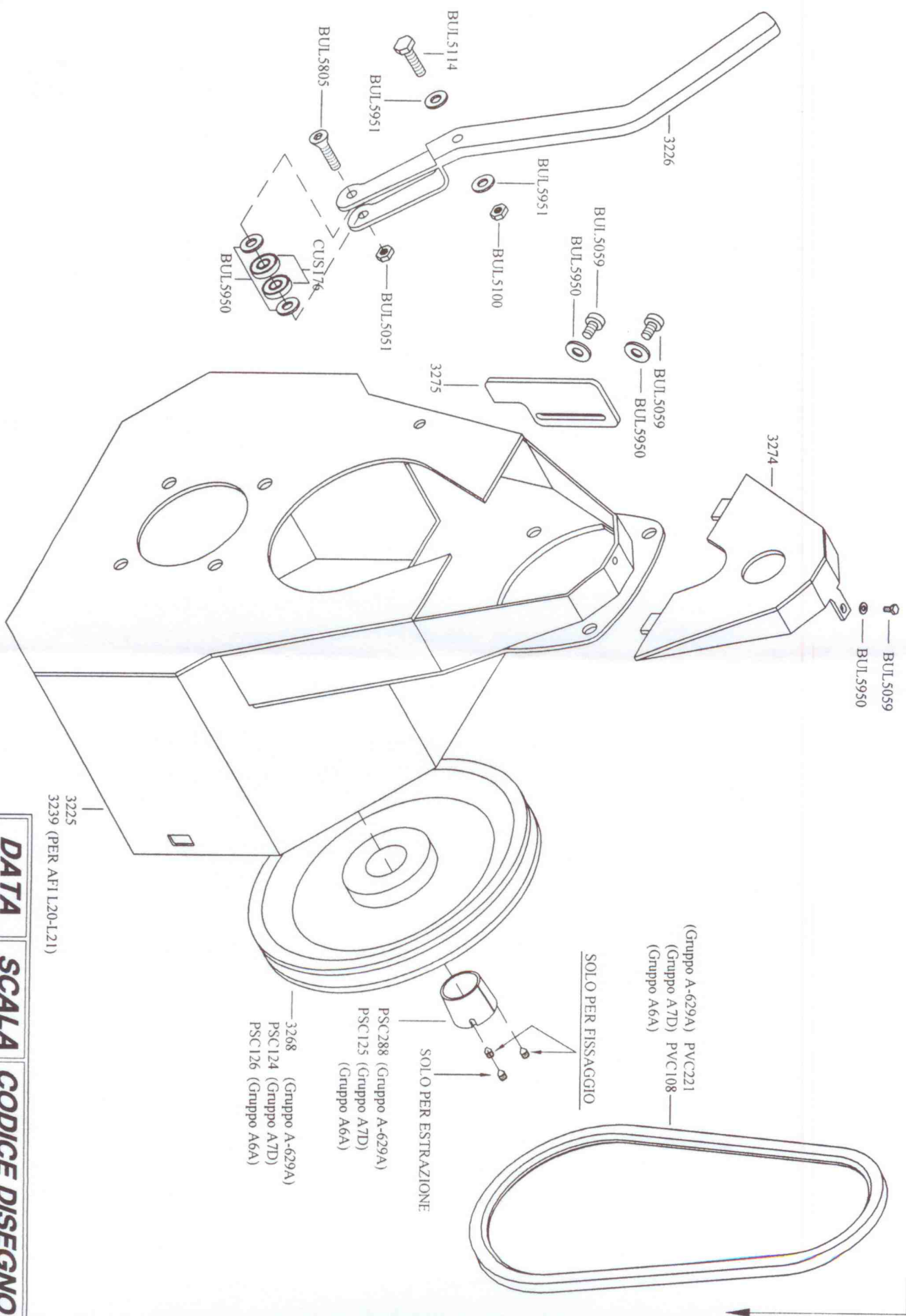
VALVOILA CONI AFI



DATA	SCALA	CODICE DISEGNO
22/03/04		E2028

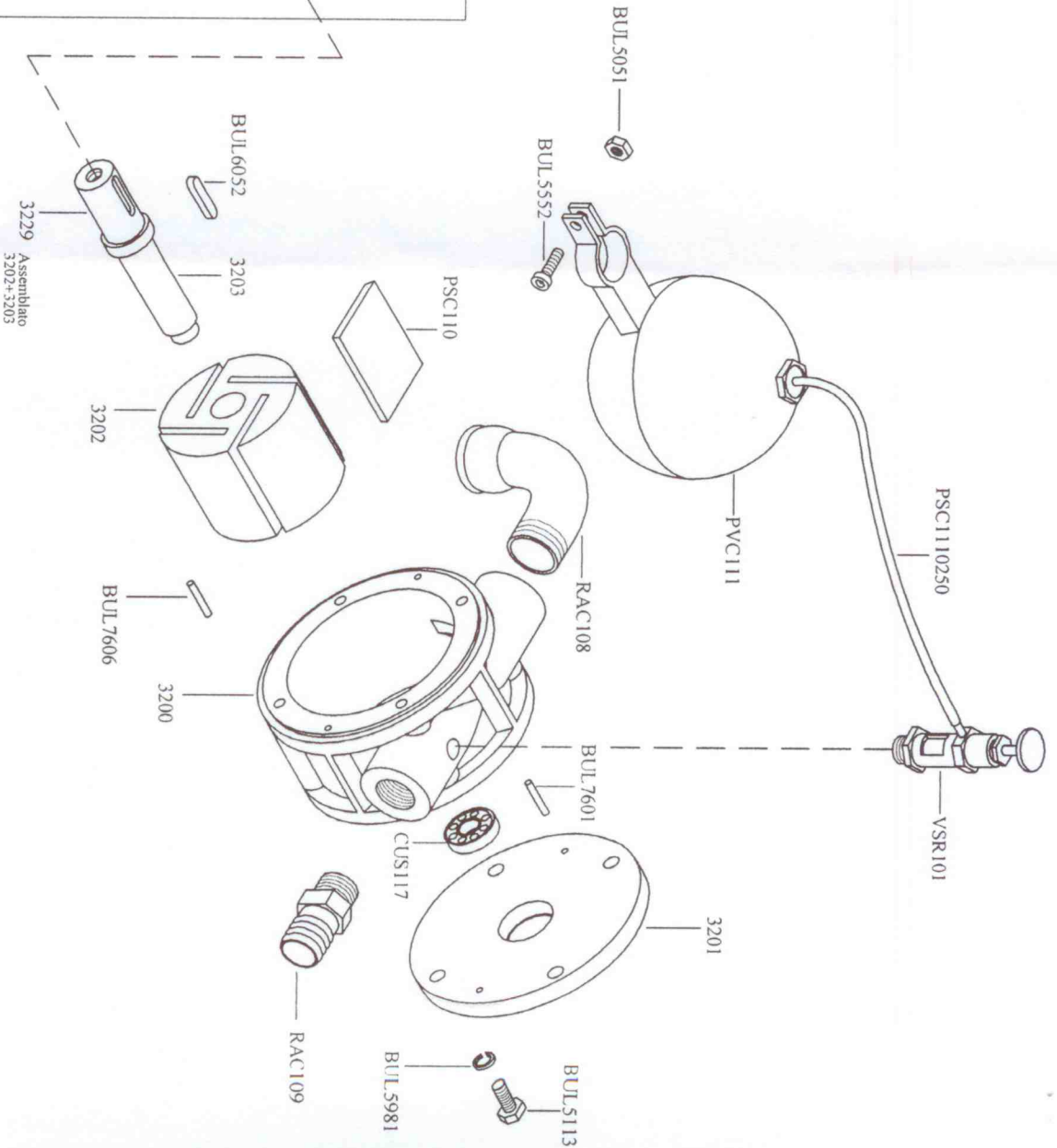
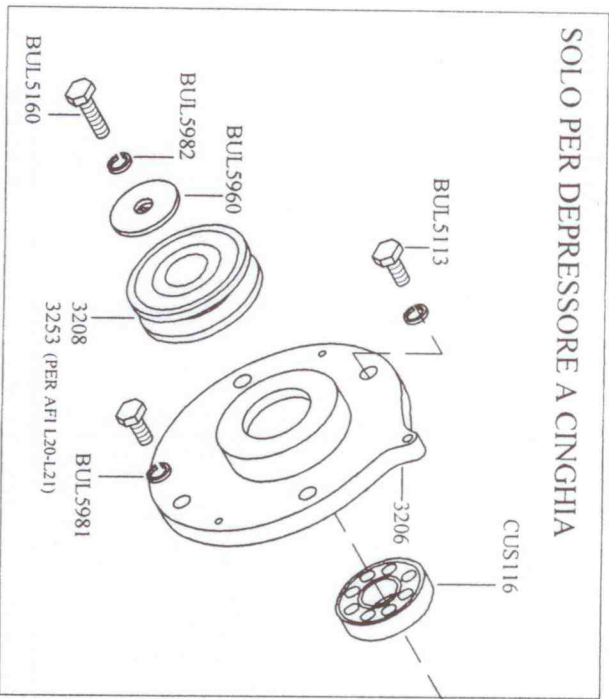
ADESCAMENTO DEPRESSORE AFI

Corpo Depre.
E2026



DATA	SCALA	CODICE DISEGNO
26/09/05		E2025

DEPRESSORE



DATA	SCALA	CODICE DISEGNO
10/05/06		E2026

